

DUCATO

MŰSZAKI ADATOK



ÁRUSZÁLLÍTÓ



MŰSZAKI ADATOK

DUCATO FURGON - DUPLAKABINOS FURGON - GYÁRI PLATÓS ALVÁZ

MOTOR	120 MULTIJET _s	140 MULTIJET _s	160 MULTIJET _s POWER	180 MULTIJET _s POWER
Hengerek száma, elrendezés	4 soros	4 soros	4 soros	4 soros
Hengerűrtartalom (furat x löket mm)	2184 (83,8 x 99)	2184 (83,8 x 99)	2184 (83,8 x 99)	2184 (83,8 x 99)
Kompresszióviszony	15.7:1	15.7:1	15.7:1	15.7:1
Maximális teljesítmény: kW (LE) ford./percnél	88 (120) / 3500	103 (140) / 3500	118 (160) / 3500	132 (180) / 3500
Maximális nyomaték: Nm (kgm) ford./percnél (AT9 váltós esetén)	320 / 1400-2500	350 / 1400-2500 - (380 / 1400-2250)	380 / 1500 - (400 / 1500 - AT9)	380 / 1500-3000 - (450 / 1500-1750)
Környezetvédelmi szint	Euro 6d-final	Euro 6d-final / Euro VI-E	Euro 6d-final / Euro VI-E	Euro 6d-final / Euro VI-E
Vezérlés	DOHC (fogasszíjjal)	DOHC (fogasszíjjal)	DOHC (fogasszíjjal)	DOHC (fogasszíjjal)
Tüzelőanyag ellátás	Elektronikusan vezérelt MultiJet _s Common Rail típusú közvetlen befecskendezés változó geometriájú turbófeltöltővel és levegőhűtővel	Elektronikusan vezérelt MultiJet _s Common Rail típusú közvetlen befecskendezés változó geometriájú turbófeltöltővel és levegőhűtővel	Elektronikusan vezérelt MultiJet _s Common Rail típusú közvetlen befecskendezés változó geometriájú turbófeltöltővel és levegőhűtővel	Elektronikusan vezérelt MultiJet _s Common Rail típusú közvetlen befecskendezés változó geometriájú turbófeltöltővel és levegőhűtővel
Gyújtás	Kompressziós	Kompressziós	Kompressziós	Kompressziós
Erőátvitel				
Hajtás	Első	Első	Első	Első
Tengelykapcsoló	Egytárcsás, száraz, hidraulikus működtetésű	Egytárcsás, száraz, hidraulikus működtetésű	Egytárcsás, száraz, hidraulikus működtetésű	Egytárcsás, száraz, hidraulikus működtetésű
Sebességfokozatok száma	Manuális, 6+hátramenet	Manuális, 6+hátramenet	Manuális, 6+hátramenet	Manuális, 6+hátramenet
Váltóáttételek	Manuális	Manuális	Manuális	Manuális
Váltóáttételek: 1. fokozat	1:4.154	1:4.154	1:4.273	1:4.273
2. fokozat	1:2.118	1:2.118	1:2.421	1:2.421
3. fokozat	1:1.361	1:1.361	1:1.462	1:1.462
4. fokozat	1:0.978	1:0.978	1:1.047	1:1.047
5. fokozat	1:0.756	1:0.756	1:0.786	1:0.786
6. fokozat	1:0.622	1:0.622	1:0.625	1:0.625
7. fokozat	-	-	-	-
8. fokozat	-	-	-	-
9. fokozat	-	-	-	-
Hátramenet	1:4.000	1:4.000	1:4.182	1:4.182
Végáttétel	1:4.867	1:4.867	1:4.222	1:4.222
Kormányzás				
Kormánymű típusa	Fogasléces szervokormány, elektromos rásegítéssel. A kormányzási erő és az energiafogyasztást a jármű sebességéhez igazítja.			
Fordulókör (m) (patkától patkáig)	Rövid tengelytáv 11,1 m – Közepes tengelytáv 12,5 m – Középhosszú tengelytáv 13,6 m – Hosszú tengelytáv 14,3 m – Extrahosszú tengelytáv 15,3 m			
Fékrendszer - T (tárcsa)				
Típusa	Kétkörös fékrendszer: elöl és hátul tárcsafékek, ABS és Elektronikus fékeröllesztő (EBD)			
Első tárcsa: Ø mm	3000 kg : 280x24 hűtött 3300 kg - 3500 kg: 280x28 hűtött	3000 kg: 280x24 hűtött 3300 kg - 3500 kg: 280x28 hűtött MAXI 3500 kg - 4250 kg: 300x32 hűtött	3000 kg: 280x24 hűtött 3300 kg - 3500 kg - MAXI 3500 kg - 4250 kg: 300x32 hűtött	3000 kg: 280x24 hűtött 3300 kg - 3500 kg - MAXI 3500 kg - 4250 kg: 300x32 hűtött
Hátsó tárcsa: Ø mm	3000 kg - 3300 kg - 3500 kg: 280x16	3000 kg - 3300 kg - 3500 kg - MAXI 3500 kg: 280x16 MAXI 4250 kg: 300x22	3300 kg - 3500 kg - MAXI 3500 kg - 4250 kg: 300x32 hűtött	3300 kg - 3500 kg - MAXI 3500 kg - 4250 kg: 300x32 hűtött
Szervófék: Ø	3000 kg -3300 kg - 3500 kg: 11"	3000 kg - 3300 - 3500 - MAXI 3500 kg: 11" MAXI 4250 kg: 10" + 10"	3000 kg - 3300 kg - 3500 kg: 11" MAXI 3500 kg - 4000 kg: 10" + 10"	3000 kg - 3300 kg - 3500 kg: 11" MAXI 4000 kg: 11"
Felfüggesztés				
Első	MacPherson típusú független kerékfelfüggesztés lengőkarral, teleszkópos lengéscsillapítóval, tekercsrugókkal és stabilizátor rúddal			
Hátsó	Merev csőtengely típusú felfüggesztés hosszanti parabolikus laprugókkal, teleszkópos lengéscsillapítókkal és ütközőbakokkal			
Maximális megengedett terhelés az első tengelyen (kg)	1630kg - 3000 kg: 1660kg - 3300 kg: 1800kg - 3500 kg: 1880kg	3000 kg: 1660kg - 3300 kg: 1800kg - 3500 kg: 1880kg MAXI 3500 kg - 4250 kg: 2100 kg	3000 kg: 1660kg - 3300 kg: 1840 kg - 3500 kg: 1960 kg	3300 kg: 1660kg - 3300 kg: 1840kg - 3500 kg: 1960kg
Maximális megengedett terhelés a hátsó tengelyen (kg)	3000 kg: 1650kg - 3300 kg: 1900kg - 3500 kg: 2000 kg	3000 kg: 1650kg - 3300 kg: 1900kg - 3500 kg: 2000kg MAXI 3500 kg - 4250 kg: 2400 kg	3000 kg: 1650kg - 3300 kg: 1900kg - 3500 kg: 2000kg MAXI 3500 kg - 4250 kg: 2400 kg	3300 kg: 1900kg - 3500 kg: 2000kg MAXI 3500 kg - 4250 kg: 2400 kg
Kerekek				
Gumiabroncsok	Manuális: 3000 kg - 3300 kg - 3500 kg 215/70 R 15 C (215/75 R 16 C, 225/70 R 15 C négy évszak opcióval) - MAXI 3500 kg 215/75 R 16 C - MAXI 4250 kg 225/75 R 16 C (225/75 R 16 C négy évszak opcióval) Automata: 3000 kg 215/70 R 15 C (225/70 R 15 C négy évszak opcióval) - 3300 kg - 3500 kg - MAXI 3500 kg 215/75 R 16 C MAXI 4250 kg 225/75 R 16 C (225/75 R 16 C négy évszak opcióval)			
Elektromos rendszer (12V)				
Akkumulátor kapacitás	105 Ah (L6)			
Generátor	220 A (LIN) nagy teljesítmény			
Start & Stop rendszer ECO funkcióval	Alapfelszereltség az egész palettán			
Súlyadatok - Befogadóképesség				
Maximális utánfutó tömeg (fékezett) (kg)	2800: 2000 3000 - 3300 - 3500: 2500	3000 - 3300 - 3500: 2500 3500 MAXI: 3000 4250 MAXI: 2250	3000 - 3300 - 3500: 2500 3500 MAXI: 3000 4250 MAXI: 2250	3000 - 3300 - 3500: 2500 3500 MAXI: 3000 4250 MAXI: 2250
Tüzelőanyag-tartály (l)	90 az egész palettán 75 és 60 csökkentett kapacitás elérhető opcióként			
AdBlue tartály (l)	19			

KIBOCSÁTÁS ÉS FOGYASZTÁS

DUCATO FURGON - FÉLIG ÜVEGEZETT DUPLAKABINOS FURGON

FURGON				Multijet 120 LE			Multijet 140 LE						Multijet 160 LE						Multijet 180 LE						
				MANUÁLIS VÁLTÓ			MANUÁLIS VÁLTÓ			AUTOMATA VÁLTÓ			MANUÁLIS VÁLTÓ			AUTOMATA VÁLTÓ			MANUÁLIS VÁLTÓ			AUTOMATA VÁLTÓ			
				WLTP üzemanyag-fogyasztás (l/100 km)	WLTP CO ₂ kibocsátás (g/km)	Végsebesség (km/h)	WLTP üzemanyag-fogyasztás (l/100 km)	WLTP CO ₂ kibocsátás (g/km)	Végsebesség (km/h)	WLTP üzemanyag-fogyasztás (l/100 km)	WLTP CO ₂ kibocsátás (g/km)	Végsebesség (km/h)	WLTP üzemanyag-fogyasztás (l/100 km)	WLTP CO ₂ kibocsátás (g/km)	Végsebesség (km/h)	WLTP üzemanyag-fogyasztás (l/100 km)	WLTP CO ₂ kibocsátás (g/km)	Végsebesség (km/h)	WLTP üzemanyag-fogyasztás (l/100 km)	WLTP CO ₂ kibocsátás (g/km)	Végsebesség (km/h)	WLTP üzemanyag-fogyasztás (l/100 km)	WLTP CO ₂ kibocsátás (g/km)	Végsebesség (km/h)	WLTP üzemanyag-fogyasztás (l/100 km)
Termékpalletta	Tengelytáv	Hosszúság	Magasság																						
FURGON	3000	L1 - Rövid	H1 - Alacsony	74 - 8,2	194 - 215	148	7,6 - 8,2	198 - 215	156	8,4 - 9,0	219 - 239	155	7,5 - 8,2	197 - 215	163 (R15) 161 (R16)	8,3 - 9,0	219 - 237	162 (R15) 161 (R16)	7,5 - 8,2	197 - 214	170 (R15) 161 (R16)	8,3 - 9,0	219 - 237	169 (R15) 161 (R16)	
FURGON	3000	L1 - Rövid	H2 - Középmagas	8,0 - 8,6	211 - 224	143	8,0 - 8,7	210 - 227	153	8,8 - 9,4	231 - 252	152	8,0 - 8,7	210 - 227	159	8,8 - 9,4	231 - 250	158	8,1 - 8,7	211 - 227	165 (R15) 161 (R16)	8,8 - 9,4	231 - 250	164 (R15) 161 (R16)	
FURGON	3450	L2 - Közepes	H1 - Alacsony	7,6 - 8,3	198 - 216	148	7,6 - 8,2	199 - 216	156	8,4 - 9,0	220 - 240	155	7,6 - 8,2	198 - 216	163 (R15) 161 (R16)	8,4 - 9,0	220 - 238	162 (R15) 161 (R16)	7,6 - 8,2	200 - 215	170 (R15) 161 (R16)	8,4 - 9,0	220 - 238	169 (R15) 161 (R16)	
FURGON	3450	L2 - Közepes	H2 - Középmagas	8,1 - 8,6	212 - 225	143	8,1 - 8,7	211 - 228	153	8,8 - 9,5	232 - 253	152	8,0 - 8,7	210 - 228	159	8,9 - 9,5	232 - 251	158	8,0 - 8,7	212 - 228	165 (R15) 161 (R16)	8,9 - 9,5	232 - 251	164 (R15) 161 (R16)	
FURGON	4035	L3 - Hosszú	H2 - Középmagas	8,2 - 8,6	214 - 226	143	8,1 - 8,8	212 - 229	153	8,9 - 9,5	233 - 255	152	8,2 - 8,8	215 - 230	159	8,9 - 9,5	233 - 253	158	8,1 - 8,7	213 - 229	165 (R15) 161 (R16)	8,9 - 9,5	233 - 253	164 (R15) 161 (R16)	
FURGON	4035	L3 - Hosszú	H3 - Magas	8,4 - 8,9	221 - 234	138	8,5 - 9,1	223 - 240	149	9,3 - 9,9	244 - 266	148	8,6 - 9,2	225 - 241	154	9,3 - 10,0	244 - 264	153	8,5 - 9,2	224 - 240	161	9,3 - 10,0	244 - 264	160	
FURGON	4035	L4 - Extra Hosszú	H2 - Középmagas	8,2 - 8,7	214 - 227	143	8,2 - 8,8	214 - 231	153	9,0 - 9,6	237 - 256	152	8,3 - 8,8	216 - 231	159	9,0 - 9,6	237 - 254	158	8,2 - 8,8	214 - 231	165 (R15) 161 (R16)	9,0 - 9,6	237 - 254	164 (R15) 161 (R16)	
FURGON	4035	L4 - Extra Hosszú	H3 - Magas	8,5 - 9,0	222 - 235	138	8,5 - 9,2	224 - 241	149	9,4 - 10,0	247 - 267	148	8,7 - 9,2	227 - 242	154	9,5 - 10,0	248 - 266	153	8,6 - 9,2	225 - 242	161	9,5 - 10,0	248 - 266	160	
MAXI FURGON	3000	L1 - Rövid	H1 - Alacsony				6,8 - 8,2	179 - 214	156	7,7 - 9,0	223 - 241	155	6,8 - 8,2	179 - 216	161	7,6 - 9,0	223 - 238	162 (R15) 161 (R16)	6,8 - 8,2	179 - 216	161	7,6 - 9,0	223 - 238	161	
MAXI FURGON	3450	L2 - Közepes	H1 - Alacsony				7,7 - 8,2	202 - 215	156	8,5 - 9,1	224 - 242	155	7,8 - 8,3	203 - 217	161	8,5 - 9,1	224 - 240	162 (R15) 161 (R16)	7,8 - 8,3	203 - 217	161	8,5 - 9,1	224 - 240	161	
MAXI FURGON	3450	L2 - Közepes	H2 - Középmagas				7,2 - 8,7	189 - 227	153	8,1 - 9,5	211 - 263	152	7,2 - 8,7	190 - 229	158	8,0 - 9,5	211 - 261	158	7,2 - 8,7	190 - 229	161	8,0 - 9,5	211 - 261	161	
MAXI FURGON	4035	L3 - Hosszú	H2 - Középmagas				7,3 - 8,7	190 - 228	153	8,1 - 9,6	213 - 265	152	7,3 - 8,8	191 - 230	158	8,1 - 9,6	212 - 263	158	7,3 - 8,8	191 - 230	161	8,1 - 9,6	212 - 263	161	
MAXI FURGON	4035	L3 - Hosszú	H3 - Magas				7,6 - 9,1	198 - 239	149	8,4 - 10,0	221 - 274	148	7,6 - 9,2	199 - 241	153	8,4 - 10,0	221 - 275	153	7,6 - 9,2	199 - 241	156	8,4 - 10,0	221 - 275	160	
MAXI FURGON	4035	L4 - Extra Hosszú	H2 - Középmagas				7,3 - 8,8	191 - 230	153	8,2 - 9,6	214 - 266	152	7,3 - 8,8	192 - 232	158	8,1 - 9,7	213 - 264	158	7,3 - 8,8	192 - 232	161	8,1 - 9,7	213 - 264	161	
MAXI FURGON	4035	L4 - Extra Hosszú	H3 - Magas				7,6 - 9,2	199 - 240	149	8,5 - 10,0	222 - 275	148	7,6 - 9,3	200 - 243	153	8,5 - 10,1	222 - 276	153	7,6 - 9,3	200 - 243	156	8,5 - 10,1	222 - 276	160	
DUPLAKABINOS FURGON (opc. 7EB)																									
Termékpalletta	Tengelytáv	Hosszúság	Magasság																						
DUPLAKABINOS FÉLIG ÜVEGEZETT FURGON	3450	L2 - Közepes	H2 - Középmagas	8,2 - 8,6	216 - 236	143	8,2 - 8,7	214 - 228	153	9,0 - 9,5	236 - 256	152	8,2 - 8,7	215 - 229	159	9,0 - 9,5	236 - 254	158	8,2 - 8,7	215 - 228	165 (R15) 161 (R16)	9,1 - 9,5	238 - 254	164 (R15) 161 (R16)	
MAXI DUPLAKABINOS FÉLIG ÜVEGEZETT FURGON	4035	L3 - Hosszú	H2 - Középmagas				8,3 - 8,7	218 - 229	153	9,2 - 9,6	241 - 259	152	8,4 - 8,8	219 - 231	158	9,2 - 9,6	241 - 257	158	8,4 - 8,8	219 - 231	161	9,2 - 9,6	241 - 257	161	

ÁLTALÁNOS MEGJEGYZÉSEK ÉS CO₂ INFORMÁCIÓK

Minden adat (pl. menetkész tömeg, terhelhetőség, üzemanyag-fogyasztás, CO₂ - kibocsátás stb.) a standard verziókra vonatkozik, választható felszereltség nélkül. A terhelhetőségeként megadott adat magába foglalja a gépjárművezető súlyát.

A CO₂-kibocsátási és üzemanyag-fogyasztási értékeket hivatalos vizsgálatok alapján határozzák meg, összhangban a homologizáció idején hatályos uniós rendeletek rendelkezéseivel.

A feltüntetett értékeket a WLTP-vizsgálati eljárás alapján számítják ki. A CO₂ - kibocsátási és üzemanyag-fogyasztási értékeket a jármű adatok összehasonlíthatóságának lehetővé tételére érdekében kerültek feltüntetésre. A homologizált CO₂ - kibocsátási és üzemanyag-fogyasztási értékek nem feltétlenül tükrözik az valós CO₂ - kibocsátási és fogyasztási értékeket, melyek számos tényezőtől függhetnek, a teljesség igénye nélkül a következőktől: a vezetési stílustól, az útvonaltól, az időjárási - és útviszonyoktól, a jármű állapotától, használatától és felszereltségétől. A feltüntetett CO₂ kibocsátási és üzemanyag-fogyasztási értékek az adott verzióra vonatkozó legmagasabb és legalacsonyabb értékek. Ezek az értékek a következő konfigurációtól függően változhatnak: gépjármű választott felszereltsége és/vagy a választott gumiabroncs mérete. A feltüntetett CO₂ kibocsátási és üzemanyag-fogyasztási értékek nem véglegesek és a termelési ciklusban bekövetkező változásokkal módosulhatnak; a legaktuálisabb értékek a kiválasztott hivatalos FCA márkakereskedésben érhetőek el.

Mindenesetre a vásárló által megvásárolt jármű CO₂ kibocsátási és üzemanyag-fogyasztási hivatalos értékeit a jármű kíséző dokumentumai tartalmazni fogják. Azokban az esetekben, amikor a CO₂ kibocsátási és az üzemanyag-fogyasztás értékek relevánsak a járművel kapcsolatos adók és illetékek kiszámításához, az adott országban alkalmazott jogszabály az irányadó.

Az N2 kategóriában típusjóvá hagyást adó járművek 90 km/h-ra korlátozódnak.

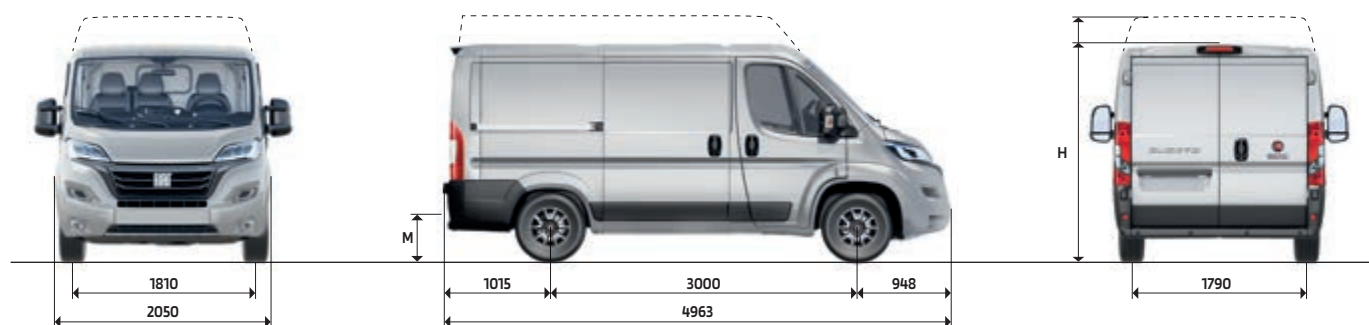
KIBOCSÁTÁS ÉS FOGYASZTÁS

GYÁRI PLATÓS ALVÁZAK

PLATÓS ALVÁZ			Multijets 120 LE			Multijets 140 LE						Multijets 160 LE						Multijets 180 LE							
			MANUÁLIS VÁLTÓ			MANUÁLIS VÁLTÓ			AUTOMATA VÁLTÓ			MANUÁLIS VÁLTÓ			AUTOMATA VÁLTÓ			MANUÁLIS VÁLTÓ			AUTOMATA VÁLTÓ				
			WLTP üzemanyag-fogyasztás (l/100 km)	WLTP CO ₂ kibocsátás (g/km)	Végsebesség (km/h)	WLTP üzemanyag-fogyasztás (l/100 km)	WLTP CO ₂ kibocsátás (g/km)	Végsebesség (km/h)	WLTP üzemanyag-fogyasztás (l/100 km)	WLTP CO ₂ kibocsátás (g/km)	Végsebesség (km/h)	WLTP üzemanyag-fogyasztás (l/100 km)	WLTP CO ₂ kibocsátás (g/km)	Végsebesség (km/h)	WLTP üzemanyag-fogyasztás (l/100 km)	WLTP CO ₂ kibocsátás (g/km)	Végsebesség (km/h)	WLTP üzemanyag-fogyasztás (l/100 km)	WLTP CO ₂ kibocsátás (g/km)	Végsebesség (km/h)	WLTP üzemanyag-fogyasztás (l/100 km)	WLTP CO ₂ kibocsátás (g/km)	Végsebesség (km/h)	WLTP üzemanyag-fogyasztás (l/100 km)	WLTP CO ₂ kibocsátás (g/km)
Termékpaletta	Tengelytáv	Hosszúság																							
PLATÓS ALVÁZ	3000	L1 - Rövid	9,2 - 9,5	241 - 250	148	9,5 - 10,0	249 - 261	156	9,7 - 10,1	254 - 275	155	9,5 - 9,9	248 - 260	163 (R15) 161 (R16)	9,8 - 11,5	256 - 268	162 (R15) 161 (R16)	9,5 - 9,9	248 - 260	170 (R15) 161 (R16)	9,8 - 11,5	256 - 268	169 (R15) 161 (R16)		
PLATÓS ALVÁZ	3450	L2 - Közepes	9,2 - 9,6	242 - 251	148	9,6 - 10,1	252 - 264	156	9,8 - 10,2	256 - 278	155	9,5 - 10,0	250 - 262	163 (R15) 161 (R16)	9,8 - 11,5	258 - 270	162 (R15) 161 (R16)	9,5 - 10,0	250 - 262	170 (R15) 161 (R16)	9,8 - 11,5	258 - 270	169 (R15) 161 (R16)		
PLATÓS ALVÁZ	3800	L2/3 - Közepes/ Hosszú	9,3 - 9,6	243 - 251	148	9,6 - 10,1	253 - 266	156	9,8 - 10,2	256 - 279	155	9,6 - 10,0	251 - 263	163 (R15) 161 (R16)	9,9 - 11,5	259 - 271	162 (R15) 161 (R16)	9,6 - 10,0	251 - 263	170 (R15) 161 (R16)	9,9 - 11,5	259 - 271	169 (R15) 161 (R16)		
PLATÓS ALVÁZ	4035	L3 - Hosszú	9,3 - 9,6	243 - 252	148	9,7 - 10,1	253 - 265	156	9,8 - 10,2	257 - 279	155	9,6 - 10,1	252 - 263	163 (R15) 161 (R16)	9,9 - 11,5	259 - 271	162 (R15) 161 (R16)	9,6 - 10,1	252 - 263	170 (R15) 161 (R16)	9,9 - 11,5	259 - 271	169 (R15) 161 (R16)		
PLATÓS ALVÁZ	4035	L4 - Extra Hosszú	9,3 - 9,6	244 - 252	148	9,7 - 10,1	254 - 266	156	9,9 - 10,3	260 - 280	155	9,6 - 10,1	253 - 264	163 (R15) 161 (R16)	9,9 - 11,5	260 - 272	162 (R15) 161 (R16)	9,6 - 10,1	253 - 264	170 (R15) 161 (R16)	9,9 - 11,5	260 - 272	169 (R15) 161 (R16)		
MAXI PLATÓS ALVÁZ	3000	L1 - Rövid				9,6 - 10,0	252 - 261	156	9,8 - 10,1	256 - 277	155	9,6 - 10,0	263 - 272	161	9,8 - 11,5	257 - 268	162 (R15) 161 (R16)	9,6 - 10,0	262 - 270	161	9,8 - 11,5	257 - 268	161		
MAXI PLATÓS ALVÁZ	3450	L2 - Közepes				8,2 - 10,0	216 - 262	156	8,5 - 10,2	224 - 278	155	8,3 - 8,6	216 - 273	161	8,6 - 11,5	225 - 270	162 (R15) 161 (R16)	8,3 - 8,6	216 - 272	161	8,6 - 11,5	225 - 270	161		
MAXI PLATÓS ALVÁZ	3800	L2/3 - Közepes/ Hosszú				8,3 - 10,0	217 - 263	156	8,6 - 10,3	225 - 279	155	8,3 - 8,7	218 - 274	161	8,6 - 11,5	226 - 271	162 (R15) 161 (R16)	8,3 - 8,7	218 - 273	161	8,6 - 11,5	226 - 271	161		
MAXI PLATÓS ALVÁZ	4035	L3 - Hosszú				8,3 - 10,1	217 - 264	156	8,6 - 10,2	225 - 279	155	8,3 - 8,7	218 - 275	161	8,6 - 11,5	226 - 271	162 (R15) 161 (R16)	8,3 - 8,7	218 - 273	161	8,6 - 11,5	226 - 271	161		
MAXI PLATÓS ALVÁZ	4035	L4 - Extra Hosszú				8,3 - 10,1	218 - 265	156	8,6 - 10,3	226 - 280	155	8,4 - 8,7	219 - 276	161	8,7 - 11,5	227 - 272	162 (R15) 161 (R16)	8,4 - 8,7	219 - 274	161	8,7 - 11,5	227 - 272	161		
ALVÁZ 3-IRÁNYÚ BILLENŐPLATÓVAL (opc. 8P7)																									
Termékpaletta	Tengelytáv	Hosszúság																							
ALVÁZ 3-IRÁNYÚ BILLENŐPLATÓVAL	3000	L1 - Rövid	8,3 - 9,8	218 - 257	148	9,9 - 10,3	259 - 271	156	10,1 - 10,4	265 - 285	155	9,9 - 10,4	260 - 273	163 (R15) 161 (R16)	10,2 - 11,5	267 - 280	162 (R15) 161 (R16)	9,9 - 10,4	260 - 273	170 (R15) 161 (R16)	10,2 - 11,5	267 - 280	169 (R15) 161 (R16)		
ALVÁZ 3-IRÁNYÚ BILLENŐPLATÓVAL	3450	L2 - Közepes	8,4 - 9,8	220 - 258	148	9,9 - 10,3	260 - 270	156	10,1 - 10,5	265 - 286	155	10,0 - 10,5	262 - 274	163 (R15) 161 (R16)	10,3 - 11,5	269 - 282	162 (R15) 161 (R16)	10,0 - 10,5	262 - 274	170 (R15) 161 (R16)	10,3 - 11,5	269 - 282	169 (R15) 161 (R16)		
ALVÁZ 3-IRÁNYÚ BILLENŐPLATÓVAL	3800	L2/3 - Közepes/ Hosszú	8,4 - 9,9	221 - 258	148	9,9 - 10,3	260 - 271	156	10,1 - 10,5	265 - 286	155	10,0 - 10,5	263 - 275	163 (R15) 161 (R16)	10,3 - 11,5	270 - 283	162 (R15) 161 (R16)	10,0 - 10,5	263 - 275	170 (R15) 161 (R16)	10,3 - 11,5	270 - 283	169 (R15) 161 (R16)		
ALVÁZ 3-IRÁNYÚ BILLENŐPLATÓVAL	4035	L3 - Hosszú	8,5 - 9,9	222 - 259	148	9,9 - 10,4	261 - 271	156	10,1 - 10,5	266 - 287	155	10,0 - 10,5	263 - 276	163 (R15) 161 (R16)	10,3 - 11,5	270 - 283	162 (R15) 161 (R16)	10,0 - 10,5	263 - 276	170 (R15) 161 (R16)	10,3 - 11,5	270 - 283	169 (R15) 161 (R16)		
MAXI ALVÁZ 3-IRÁNYÚ BILLENŐPLATÓVAL	3450	L2 - Közepes				8,6 - 10,3	226 - 269	156	8,9 - 10,5	233 - 286	155	8,7 - 9,1	227 - 285	161	9,0 - 11,5	235 - 282	162 (R15) 161 (R16)	8,7 - 9,1	227 - 284	161	9,0 - 11,5	235 - 282	161		
MAXI ALVÁZ 3-IRÁNYÚ BILLENŐPLATÓVAL	3800	L2/3 - Közepes/ Hosszú				8,6 - 10,3	227 - 270	156	8,9 - 10,5	234 - 286	155	8,7 - 9,1	228 - 286	161	9,0 - 11,5	236 - 283	162 (R15) 161 (R16)	8,7 - 9,1	228 - 285	161	9,0 - 11,5	236 - 283	161		
MAXI ALVÁZ 3-IRÁNYÚ BILLENŐPLATÓVAL	4035	L3 - Hosszú				8,7 - 10,3	227 - 270	156	9,0 - 10,5	235 - 287	155	8,7 - 9,1	228 - 286	161	9,0 - 11,5	237 - 283	162 (R15) 161 (R16)	8,7 - 9,2	229 - 286	161	9,0 - 11,5	237 - 283	161		
DUPLAKABINOS ALVÁZ BILLENŐPLATÓVAL																									
Termékpaletta	Tengelytáv	Hosszúság																							
DUPLAKABINOS ALVÁZ BILLENŐPLATÓVAL	3450	L2 - Közepes	9,4 - 9,7	246 - 264	148	9,8 - 10,2	258 - 270	156	10,0 - 10,4	261 - 282	155	9,8 - 10,3	256 - 277	163 (R15) 161 (R16)	10,0 - 11,5	263 - 276	162 (R15) 161 (R16)	9,8 - 10,3	256 - 277	170 (R15) 161 (R16)	10,0 - 11,5	263 - 276	169 (R15) 161 (R16)		
DUPLAKABINOS ALVÁZ BILLENŐPLATÓVAL	4035	L3 - Hosszú	9,4 - 9,8	246 - 265	148	9,9 - 10,3	258 - 271	156	10,0 - 10,4	262 - 283	155	9,8 - 10,3	258 - 279	163 (R15) 161 (R16)	10,1 - 11,5	265 - 278	162 (R15) 161 (R16)	9,8 - 10,3	258 - 279	170 (R15) 161 (R16)	10,1 - 11,5	265 - 278	169 (R15) 161 (R16)		
MAXI DUPLAKABINOS ALVÁZ BILLENŐPLATÓVAL	3450	L2 - Közepes				8,4 - 10,2	220 - 266	156	8,7 - 10,4	228 - 282	155	8,4 - 8,9	221 - 280	161	8,7 - 11,5	229 - 276	162 (R15) 161 (R16)	8,4 - 8,9	221 - 278	161	8,7 - 11,5	229 - 276	161		
DUPLAKABINOS ALVÁZ BILLENŐPLATÓVAL	4035	L3 - Hosszú				8,5 - 10,2	222 - 267	156	8,8 - 10,4	230 - 283	155	8,5 - 8,9	223 - 282	161	8,8 - 11,5	231 - 278	162 (R15) 161 (R16)	8,5 - 8,9	223 - 280	161	8,8 - 11,5	231 - 278	161		
DUPLAKABINOS ALVÁZ BILLENŐPLATÓVAL	4035	L4 - Extra Hosszú				8,5 - 10,2	223 - 268	156	8,8 - 10,4	231 - 284	155	8,6 - 9,0	224 - 283	161	8,9 - 11,5	232 - 279	162 (R15) 161 (R16)	8,6 - 9,0	224 - 281	161	8,9 - 11,5	232 - 279	161		
DUPLAKABINOS ALVÁZ 3-IRÁNYÚ BILLENŐPLATÓVAL (opc. 8P7)																									
Termékpaletta	Tengelytáv	Hosszúság																							
DUPLAKABINOS ALVÁZ 3-IRÁNYÚ BILLENŐPLATÓVAL	4035	L3 - Hosszú	8,7 - 10,0	229 - 276	148	10,1 - 10,5	264 - 279	156	10,3 - 10,7	270 - 292	155	10,3 - 10,8	269 - 292	163 (R15) 161 (R16)	10,5 - 11,5	276 - 290	162 (R15) 161 (R16)	10,3 - 10,8	269 - 292	170 (R15) 161 (R16)	10,5 - 11,5	276 - 290	169 (R15) 161 (R16)		
MAXI DUPLAKABINOS ALVÁZ 3-IRÁNYÚ BILLENŐPLATÓVAL	4035	L3 - Hosszú				8,8 - 10,5	232 - 275	156	9,1 - 10,7	239 - 292	155	8,9 - 9,4	234 - 295	161	9,2 - 11,5	242 - 290	162 (R15) 161 (R16)	8,9 - 9,4	234 - 293	161	9,2 - 11,5	242 - 290	161		
MAXI DUPLAKABINOS ALVÁZ 3-IRÁNYÚ BILLENŐPLATÓVAL	4035	L4 - Extra Hosszú				8,9 - 10,5	232 - 276	156	9,2 - 10,7	240 - 292	155	9,0 - 9,5	235 - 296	161	9,3 - 11,5	242 - 291	162 (R15) 161 (R16)	9,0 - 9,5	235 - 294	161	9,3 - 11,5	242 - 291	161		

FURGONOK

3000 MM TENGELYTÁV

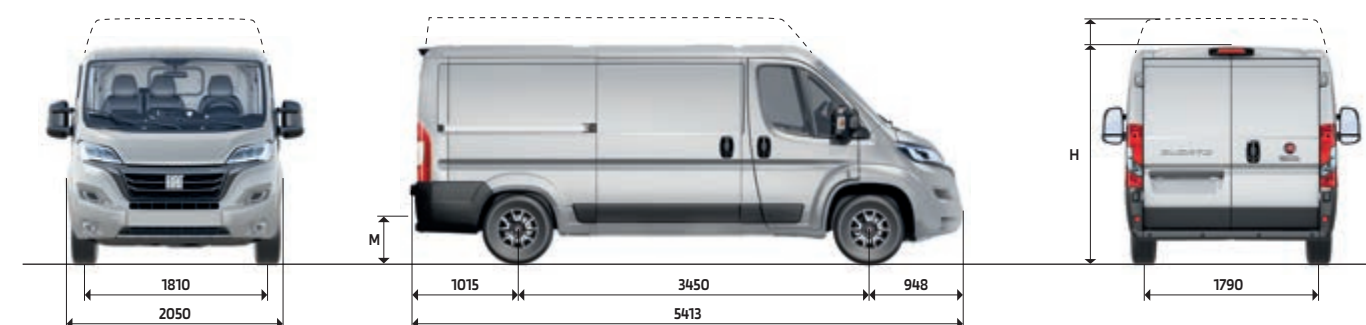


KÜLSŐ MÉRETEK mm	FURGON 3.0T		FURGON 3.5T	
	ALACSONY		ALACSONY	KÖZÉPMAGAS
Tengelytáv	3000		3000	3000
Max. hosszúság	4963		4963	4963
Max. szélesség	2050		2050	2050
Első nyomtáv	1810		1810	1810
Hátsó nyomtáv	1790		1790	1790
H Maximális magasság (üresen)	2254		2254	2522
Első túlnyúlás	948		948	948
Hátsó túlnyúlás	1015		1015	1015
HÁTSÓ AJTÓ				
Szélesség	1562		1562	1562
Magasság	1520		1520	1790
OLDALSÓ AJTÓ				
Szélesség	1075		1075	1075
Magasság	1485		1485	1485
RAKTÉR				
Max. hosszúság	2670		2670	2670
Max. szélesség	1870		1870	1870
Kerékdobok közti távolság	1422		1422	1422
Maximális Magasság	1662		1662	1932
M Raktérközöb-magasság (üresen)	535		535	535

8 m ³ raktérfogat	FURGON 3.0T		FURGON 3.5T	
Motor Multijets (LE)	120	140	140	160
Verzió (Sincom-kód)	290.OLM	290.OLN	290.9LN	290.9LQ
Össztömeg (kg)	3040	3040	3500	3500
Menetkész tömeg (kg)	1895	1895	1913	1928
Terhelhetőség (kg)	1145	1145	1587	1572

FURGONOK

TENGELYTÁV 3450 MM



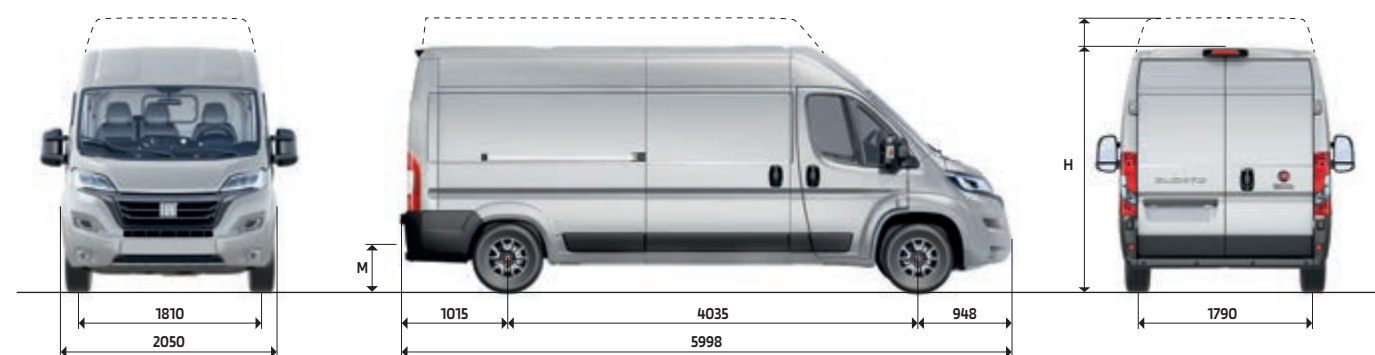
KÜLSŐ MÉRETEK mm	FURGON 3.3T		FURGON 3.5T	
	ALACSONY	KÖZÉPMAGAS	ALACSONY	KÖZÉPMAGAS
Tengelytáv	3450	3450	3450	3450
Max. hosszúság	5413	5413	5413	5413
Max. szélesség	2050	2050	2050	2050
Első nyomtáv	1810	1810	1810	1810
Hátsó nyomtáv	1790	1790	1790	1790
H Maximális magasság (üresen)	2254	2524	2254	2524
Első túlnyúlás	948	948	948	948
Hátsó túlnyúlás	1015	1015	1015	1015
HÁTSÓ AJTÓ				
Szélesség	1562	1562	1562	1562
Magasság	1520	1790	1520	1790
OLDALSÓ AJTÓ				
Szélesség	1250	1250	1250	1250
Magasság	1485	1755	1485	1755
RAKTÉR				
Max. hosszúság	3120	3120	3120	3120
Max. szélesség	1870	1870	1870	1870
Kerékdobok közti távolság	1422	1422	1422	1422
Maximális Magasság	1662	1932	1662	1932
M Raktérközöb-magasság (üresen)	535	535	535	535

10 m ³ raktérfogat	FURGON 3.3T ALACSONY		FURGON 3.5T ALACSONY	
Motor Multijets (LE)	120	140	140	160
Verzió (Sincom-kód)	290.5LM	290.5LN	290.ALN	290.ALQ
Össztömeg (kg)	3340	3340	3500	3500
Menetkész tömeg (kg)	1935	1935	1953	1968
Terhelhetőség (kg)	1405	1405	1547	1532
Verzió (Sincom-kód)		290.5LP	290.ALP	290.ALR
Össztömeg (kg)		3340	3500	3500
Menetkész tömeg (kg)		1990	2008	2008
Terhelhetőség (kg)		1350	1492	1492

11.5 m ³ raktérfogat	FURGON 3.3T KÖZÉPMAGAS		FURGON 3.5T KÖZÉPMAGAS	
Motor Multijets (LE)	120	140	140	160
Verzió (Sincom-kód)	290.5GM	290.5GN	290.AGN	290.AGQ
Össztömeg (kg)	3340	3340	3500	3500
Menetkész tömeg (kg)	1960	1960	1978	1993
Terhelhetőség (kg)	1380	1380	1522	1507
Verzió (Sincom-kód)		290.5GP	290.AGP	
Össztömeg (kg)		3340	3500	
Menetkész tömeg (kg)		2015	2033	
Terhelhetőség (kg)		1325	1467	

FURGONOK

4035 MM TENGELYTÁV



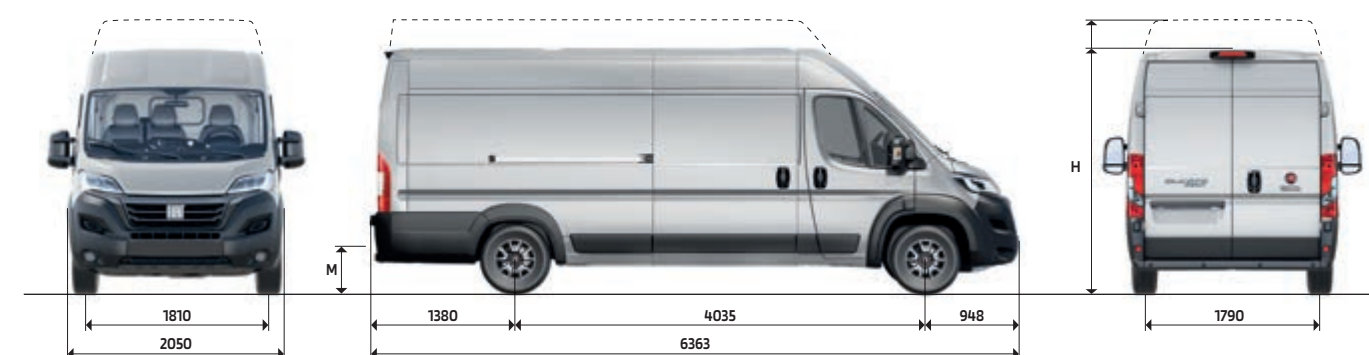
KÜLSŐ MÉRETEK mm	FURGON 3.5T	
	KÖZÉPMAGAS	MAGAS
Tengelytáv	4035	4035
Max. hosszúság	5998	5998
Max. szélesség	2050	2050
Első nyomtáv	1810	1810
Hátsó nyomtáv	1790	1790
H Maximális magasság (üresen)	2524	2764
Első túlnyúlás	948	948
Hátsó túlnyúlás	1015	1015
HÁTSÓ AJTÓ		
Szélesség	1562	1562
Magasság	1790	2030
OLDALSÓ AJTÓ		
Szélesség	1250	1250
Magasság	1755	1755
RAKTÉR		
Max. hosszúság	3705	3705
Max. szélesség	1870	1870
Kerékdobok közti távolság	1422	1422
Maximális Magasság	1932	2172
M Raktérközöb-magasság (üresen)	535	535

13 m ³ raktérfogat	FURGON 3.5T KÖZÉPMAGAS			
Motor Multijets (LE)	120	140	160	180
Verzió (Sincom-kód)	290.BGM	290.BGN	290.BGQ	290.BGS
Össztömeg (kg)	3500	3500	3500	3500
Menetkész tömeg (kg)	2028	2028	2043	2043
Terhelhetőség (kg)	1472	1472	1457	1457
Verzió (Sincom-kód)		290.BGP	290.BGR	290.BGT
Össztömeg (kg)		3500	3500	3500
Menetkész tömeg (kg)		2083	2083	2083
Terhelhetőség (kg)		1417	1417	1417

15 m ³ raktérfogat	FURGON 3.5T MAGAS		
Motor Multijets (LE)	140	160	180
Verzió (Sincom-kód)	290.BAN	290.BAQ	290.BAS
Össztömeg (kg)	3500	3500	3500
Menetkész tömeg (kg)	2053	2068	2068
Terhelhetőség (kg)	1447	1432	1432
Verzió (Sincom-kód)			290.BAT
Össztömeg (kg)			3500
Menetkész tömeg (kg)			2108
Terhelhetőség (kg)			1392

MAXI FURGON XL

4035 MM TENGELYTÁV



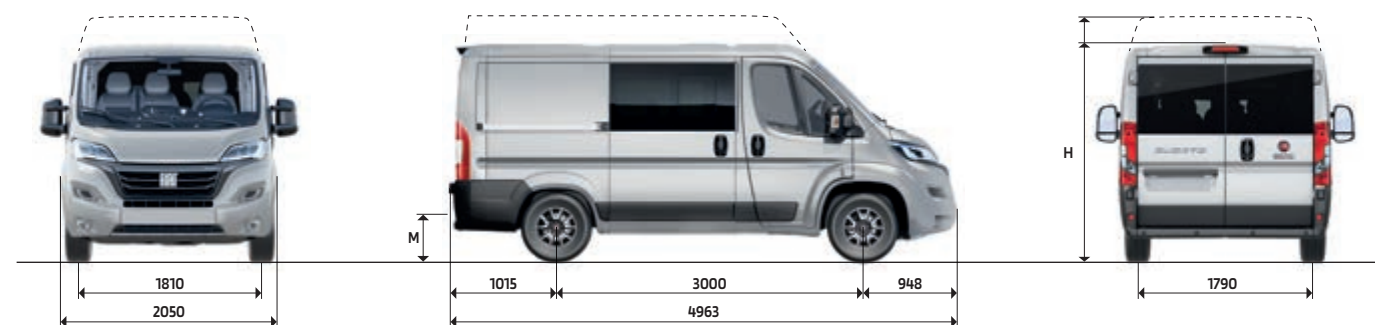
KÜLSŐ MÉRETEK mm	MAXI FURGON 3.5T XL		MAXI FURGON 4.0T XL
	KÖZÉPMAGAS	MAGAS	MAGAS
Tengelytáv	4035	4035	4035
Max. hosszúság	6363	6363	6363
Max. szélesség	2050	2050	2050
Első nyomtáv	1810	1810	1810
Hátsó nyomtáv	1790	1790	1790
H Maximális magasság (üresen)	2534	2774	2779
Első túlnyúlás	948	948	948
Hátsó túlnyúlás	1380	1380	1380
HÁTSÓ AJTÓ			
Szélesség	1562	1562	1562
Magasság	1790	2030	2030
OLDALSÓ AJTÓ			
Szélesség	1250	1250	1250
Magasság	1755	1755	1755
RAKTÉR			
Max. hosszúság	4070	4070	4070
Max. szélesség	1870	1870	1870
Kerékdobok közti távolság	1422	1422	1422
Maximális Magasság	1932	2172	2172
M Raktérközöb-magasság (üresen)	550	550	550

15 m ³ raktérfogat	MAXI FURGON 3.5T KÖZÉPMAGAS			MAXI FURGON 3.5T KÖZÉPMAGAS
Motor Multijets (LE)	140	160	180	180
Verzió (Sincom-kód)	295.CGN	295.CGQ	295.CGS	295.HGS
Össztömeg (kg)	3500	3500	3500	4170
Menetkész tömeg (kg)	2095	2115	2115	2155
Terhelhetőség (kg)	1405	1385	1385	2015
Verzió (Sincom-kód)	295.CGP	295.CGR	295.CGT	
Össztömeg (kg)	3500	3500	3500	
Menetkész tömeg (kg)	2128	2128	2128	
Terhelhetőség (kg)	1372	1372	1372	

17 m ³ raktérfogat	MAXI FURGON 3.5T XL MAGAS			MAXI FURGON 4.0 XL MAGAS
Motor Multijets (LE)	140	160	180	180
Verzió (Sincom-kód)	295.CAN	295.CAQ	295.CAS	295.HAS
Össztömeg (kg)	3500	3500	3500	4170
Menetkész tömeg (kg)	2125	2145	2145	2185
Terhelhetőség (kg)	1375	1355	1355	1985
Verzió (Sincom-kód)	295.CAP	295.CAR	295.CAT	
Össztömeg (kg)	3500	3500	3500	
Menetkész tömeg (kg)	2158	2158	2158	
Terhelhetőség (kg)	1342	1342	1342	

DUPLAKABINOS FURGONOK

(7EB OPCIÓVAL)



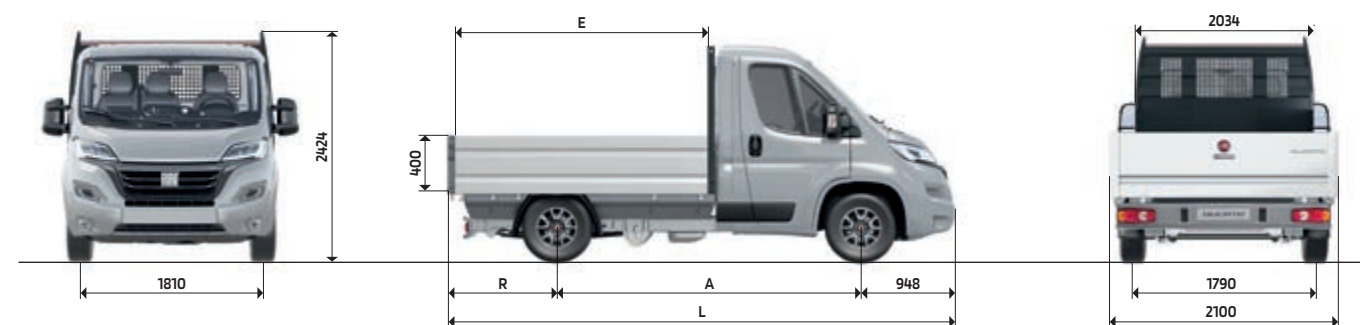
KÜLSŐ MÉRETEK mm	DUPLAKABINOS 3.3T		MAXI DUPLAKABINOS 3.5T	
	KÖZÉPMAGAS		KÖZÉPMAGAS	
Tengelytáv	3450	4035		
Max. hosszúság	5413	5998		
Max. szélesség	2050	2050		
Első nyomtáv	1810	1810		
Hátsó nyomtáv	1790	1790		
H Maximális magasság (üresen)	2524	2534		
Első túlnyúlás	948	948		
Hátsó túlnyúlás	1015	1015		
HÁTSÓ AJTÓ				
Szélesség	1562	1562		
Magasság	1790	1790		
OLDALSÓ AJTÓ				
Szélesség	1250	1250		
Magasság	1755	1755		
RAKTÉR				
Max. hosszúság	1930	2515		
Max. szélesség	1870	1870		
Kerékdobok közti távolság	1422	1422		
Maximális Magasság	1932	1932		
M Raktérkiszöb-magasság (üresen)	535	550		

8 m ³ raktérfogat	DUPLAKABINOS 3.3T KÖZÉPMAGAS	
Közepes tengelytáv 3450, közép magas		
Motor Multijets (LE)	140	
Verzió (Sincom-kód)	290.5XN + OPC 7EB	
Össztömeg (kg)	3300	
Menetkész tömeg (kg)	2000	
Terhelhetőség (kg)	1300	
Verzió (Sincom-kód)	290.5XP + OPC 7EB	
Össztömeg (kg)	3300	
Menetkész tömeg (kg)	2073	
Terhelhetőség (kg)	1227	

10.5 m ³ raktérfogat	MAXI DUPLAKABINOS 3.5T KÖZÉPMAGAS		
Hosszú tengelytáv 4035, közép magas			
Motor Multijets (LE)	140	160	180
Verzió (Sincom-kód)	295.BXN + OPC 7EB	295.BXQ + OPC 7EB	295.BXS + OPC 7EB
Össztömeg (kg)	3500	3500	3500
Menetkész tömeg (kg)	2210	2225	2225
Terhelhetőség (kg)	1290	1275	1275
Verzió (Sincom-kód)	295.BXP + OPC 7EB	295.BXR + OPC 7EB	295.BXT + OPC 7EB
Össztömeg (kg)	3500	3500	3500
Menetkész tömeg (kg)	2225	2225	2225
Terhelhetőség (kg)	1275	1275	1275

PLATÓS ALVÁZ

ALUMÍNIUM PLATÓVAL



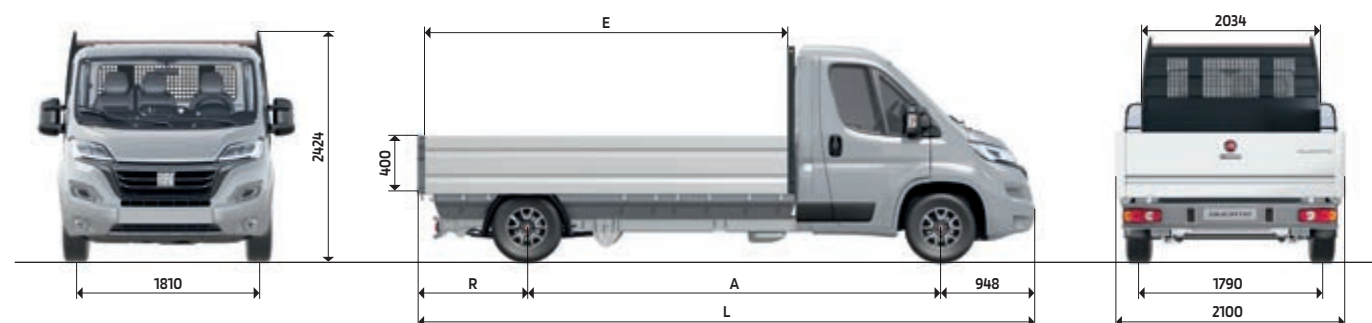
KÜLSŐ MÉRETEK mm	PLATÓS ALVÁZ 3.3T	PLATÓS ALVÁZ 3.5T	
A Tengelytáv	3450	3450	3800
L Max. hosszúság	5743	5743	6093
Max. szélesség	2100	2100	2100
Első nyomtáv	1810	1810	1810
Hátsó nyomtáv	1790	1790	1790
Maximális magasság (üresen)	2424	2424	2424
Első túlnyúlás	948	948	948
R Hátsó túlnyúlás	1345	1345	1345
E Plató belső hosszúsága	3248	3248	3598
Plató belső szélessége	2034	2034	2034
Oldalfal magassága	400	400	400

TENGELYTÁV 3450 mm	PLATÓS ALVÁZ 3.3T	PLATÓS ALVÁZ 3.5T	
Rakodófelület 6.6 m ²			
Motor Multijets (LE)	140	140	160
Verzió (Sincom-kód)	290.57N	290.A7N	290.A7Q
Össztömeg (kg)	3300	3430	3430
Menetkész t ⁰ meg (kg)	1935	1935	1950
Terhelhetőség (kg)	1365	1495	1480

TENGELYTÁV 3800 mm	PLATÓS ALVÁZ 3.5T
Rakodófelület 7.3 m ²	
Motor Multijets (LE)	140
Verzió (Sincom-kód)	290.L7N
Össztömeg (kg)	3500
Menetkész tömeg (kg)	1970
Terhelhetőség (kg)	1530

PLATÓS ALVÁZ

ALUMÍNIUM PLATÓVAL

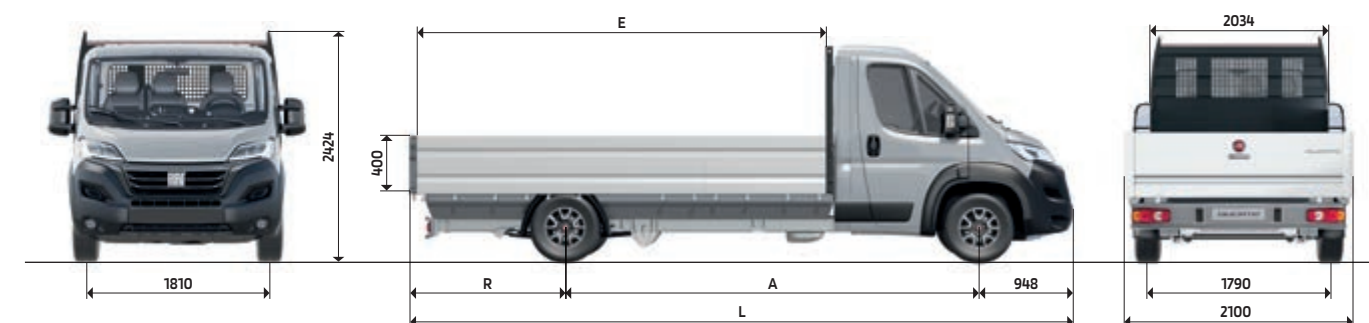


KÜLSŐ MÉRETEK mm	PLATÓS ALVÁZ 3.5T
A Tengelytáv	4035
L Max. hosszúság	6328
Max. szélesség	2100
Első nyomtáv	1810
Hátsó nyomtáv	1790
Maximális magasság (üresen)	2424
Első túlnyúlás	948
R Hátsó túlnyúlás	1345
E Plató belső hosszúsága	3833
Plató belső szélessége	2034
Oldalfal magassága	400

TENGYELTÁV 4035 mm Rakodófelület 7.8 m ²	PLATÓS ALVÁZ 3.5T		
Motor Multijets (L.E)	140	160	180
Verzió (Sincom-kód)	290.B7N	290.B7Q	290.B7S
Össztömeg (kg)	3500	3500	3500
Menetkész tömeg (kg)	1990	2005	2005
Terhelhetőség (kg)	1510	1495	1495
Verzió (Sincom-kód)			290.B7T
Össztömeg (kg)			3500
Menetkész tömeg (kg)			2045
Terhelhetőség (kg)			1455

MAXI PLATÓS ALVÁZ

ALUMÍNIUM PLATÓVAL

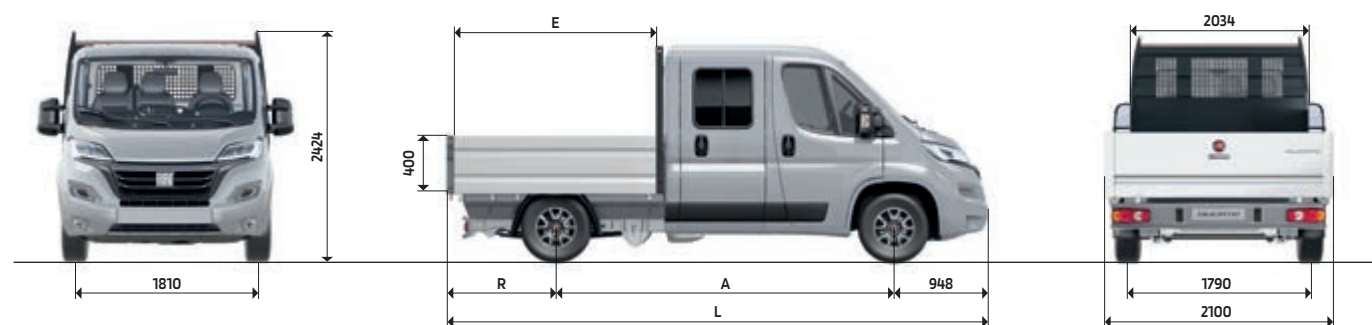


KÜLSŐ MÉRETEK mm	MAXI PLATÓS ALVÁZ 3.5T
A Tengelytáv	4035 XL
L Max. hosszúság	6693
Max. szélesség	2100
Első nyomtáv	1810
Hátsó nyomtáv	1790
Maximális magasság (üresen)	2424
Első túlnyúlás	948
R Hátsó túlnyúlás	1710
E Plató belső hosszúsága	4198
Plató belső szélessége	2034
Oldalfal magassága	400

TENGYELTÁV 4035 mm XL Rakodófelület 8.5 m ²	MAXI PLATÓS ALVÁZ 3.5T		
Motor Multijets (L.E)	140	160	180
Verzió (Sincom-kód)	295.C7N	295.C7Q	295.C7S
Össztömeg (kg)	3500	3500	3500
Menetkész tömeg (kg)	2065	2080	2080
Terhelhetőség (kg)	1435	1420	1420
Verzió (Sincom-kód)			295.C7T
Össztömeg (kg)			3500
Menetkész tömeg (kg)			2080
Terhelhetőség (kg)			1420

DUPLAKABINOS ALVÁZ

ALUMÍNIUM PLATÓVAL



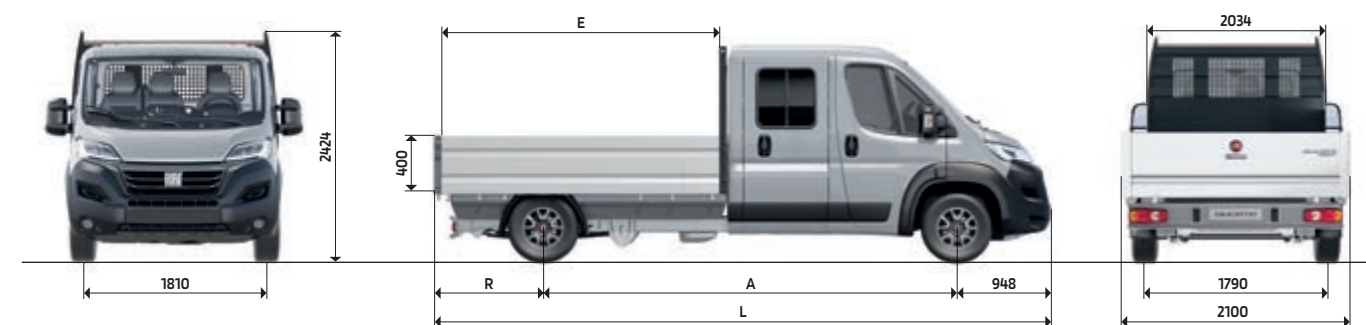
KÜLSŐ MÉRETEK mm	DUPLAKABINOS PLATÓS ALVÁZ 3.3T	DUPLAKABINOS PLATÓS ALVÁZ 3.5T	
A Tengelytáv	3450	3450	4035
L Max. hosszúság	5738	5738	6228
Max. szélesség	2100	2100	2100
Első nyomtáv	1810	1810	1810
Hátsó nyomtáv	1790	1790	1790
Maximális magasság (üresen)	2424	2424	2424
Első túlnyúlás	948	948	948
R Hátsó túlnyúlás	1340	1340	1245
E Plató belső hosszúsága	2398	2398	2888
Plató belső szélessége	2034	2034	2034
Oldalfal magassága	400	400	400

TENGYLTÁV 3450 mm Rakodófelület 4,9 m ²	DUPLAKABINOS PLATÓS ALVÁZ 3.3T	DUPLAKABINOS PLATÓS ALVÁZ 3.5T	
Motor Multijet ₃ (L.E)	140	140	160
Verzió (Sincom-kód)	290.59N	290.A9N	290.A9Q
Össztömeg (kg)	3250	3320	3320
Menetkész tömeg (kg)	2075	2075	2090
Terhelhetőség (kg)	1175	1245	1230

TENGYLTÁV 4035 mm Rakodófelület 5,9 m ²	DUPLAKABINOS PLATÓS ALVÁZ 3.5T
Motor Multijet ₃ (L.E)	140
Verzió (Sincom-kód)	290.B9N
Össztömeg (kg)	3500
Menetkész tömeg (kg)	2135
Terhelhetőség (kg)	1365
Verzió (Sincom-kód)	290.B9P
Össztömeg (kg)	3500
Menetkész tömeg (kg)	2190
Terhelhetőség (kg)	1310

MAXI DUPLAKABINOS ALVÁZ

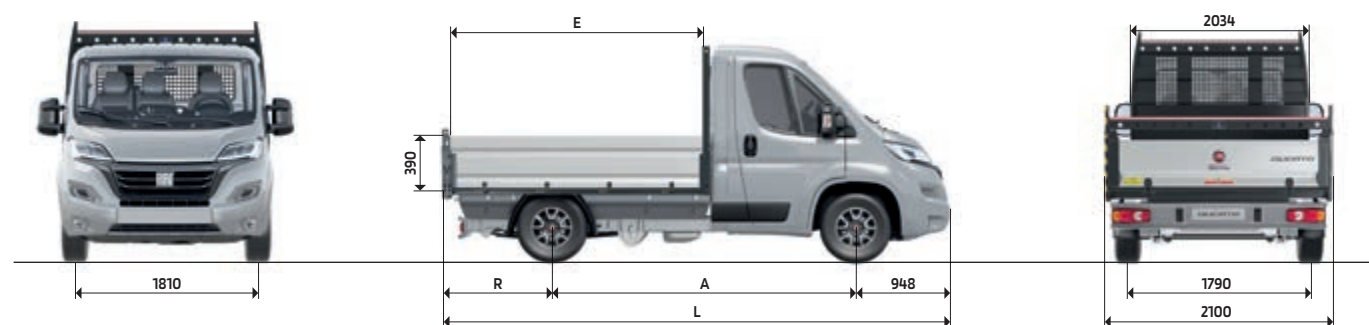
ALUMÍNIUM PLATÓVAL



KÜLSŐ MÉRETEK mm	MAXI DUPLAKABINOS PLATÓS ALVÁZ 3.5T
A Tengelytáv	4035 XL
L Max. hosszúság	6678
Max. szélesség	2100
Első nyomtáv	1810
Hátsó nyomtáv	1790
Maximális magasság (üresen)	2424
Első túlnyúlás	948
R Hátsó túlnyúlás	1695
E Plató belső hosszúsága	3338
Plató belső szélessége	2034
Oldalfal magassága	400

TENGYLTÁV 4035 mm XL Rakodófelület 6,8 m ²	MAXI DUPLAKABINOS PLATÓS ALVÁZ 3.5T		
Motor Multijet ₃ (L.E)	140	160	180
Verzió (Sincom-kód)	295.C9N	295.C9Q	295.C9S
Össztömeg (kg)	3500	3500	3500
Menetkész tömeg (kg)	2215	2230	2230
Terhelhetőség (kg)	1285	1270	1270
Verzió (Sincom-kód)			295.C9T
Össztömeg (kg)			3500
Menetkész tömeg (kg)			2230
Terhelhetőség (kg)			1270

PLATÓS ALVÁZ 3-IRÁNYÚ BILLENŐPLATÓVAL (8P7-ES OPCIOVAL)



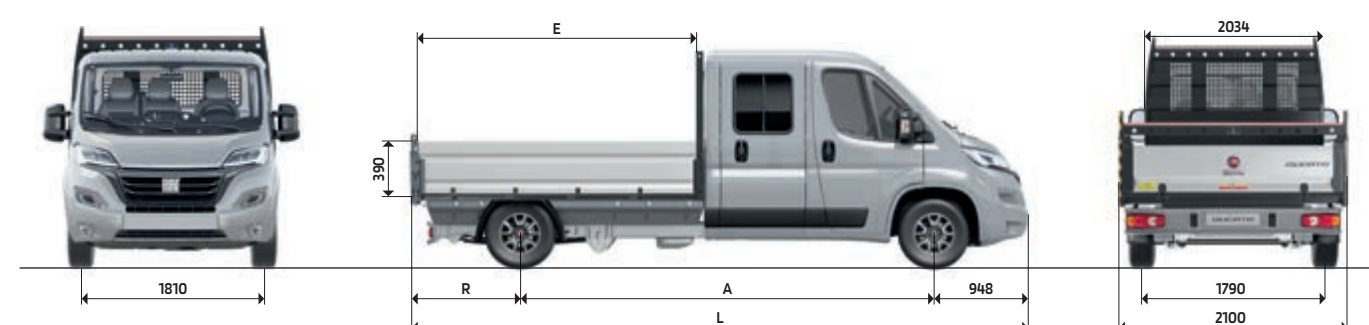
KÜLSŐ MÉRETEK mm	3-IRÁNYÚ BILLENŐPLATÓS ALVÁZ 3.3T		3-IRÁNYÚ BILLENŐPLATÓS ALVÁZ 3.5T	
	SZIMPLAKABIN	SZIMPLAKABIN	SZIMPLAKABIN	SZIMPLAKABIN
A Tengelytáv	3450	3450	3800	4035
L Max. hosszúság	5578	5578	5828	6128
Max. szélesség	2100	2100	2100	2100
Első nyomtáv	1810	1810	1810	1810
Hátsó nyomtáv	1790	1790	1790	1790
Első túlnyúlás	948	948	948	948
R Hátsó túlnyúlás	1340	1340	1080	1145
E Plató belső hosszúsága	3075	3075	3325	3625
Plató belső szélessége	2040	2040	2040	2040
Oldalfal magassága	390	390	390	390

TENGYLTÁV 3450 mm Rakodófelület 6.3 m ²	3-IRÁNYÚ BILLENŐPLATÓS ALVÁZ 3.3T		3-IRÁNYÚ BILLENŐPLATÓS ALVÁZ 3.5T	
Motor Multijets (LE)	140	140	160	
Verzió (Sincom-kód)	290.57N + OPC 8P7	290.A7N + OPC 8P7	290.A7Q + OPC 8P7	
Össztömeg (kg)	3300	3430	3430	
Menetkész tömeg (kg)	2378	2378	2393	
Terhelhetőség (kg)	922	1052	1037	

TENGYLTÁV 3800 mm Rakodófelület 6.8 m ²	3-IRÁNYÚ BILLENŐPLATÓS ALVÁZ 3.5T	
Motor Multijets (LE)	290.L7N + OPC 8P7	
Verzió (Sincom-kód)	3500	
Össztömeg (kg)	2413	
Menetkész tömeg (kg)	1087	
Terhelhetőség (kg)	1052	

TENGYLTÁV 4035 mm Rakodófelület 7.4 m ²	3-IRÁNYÚ BILLENŐPLATÓS ALVÁZ 3.5T		
Motor Multijets (LE)	140	160	180
Verzió (Sincom-kód)	290.B7N + OPC 8P7	290.B7Q + OPC 8P7	290.B7S + OPC 8P7
Össztömeg (kg)	3500	3500	3500
Menetkész tömeg (kg)	2433	2448	2448
Terhelhetőség (kg)	1067	1052	1052
Verzió (Sincom-kód)	290.B7T + OPC 8P7		
Össztömeg (kg)	3500		
Menetkész tömeg (kg)	2488		
Terhelhetőség (kg)	1012		

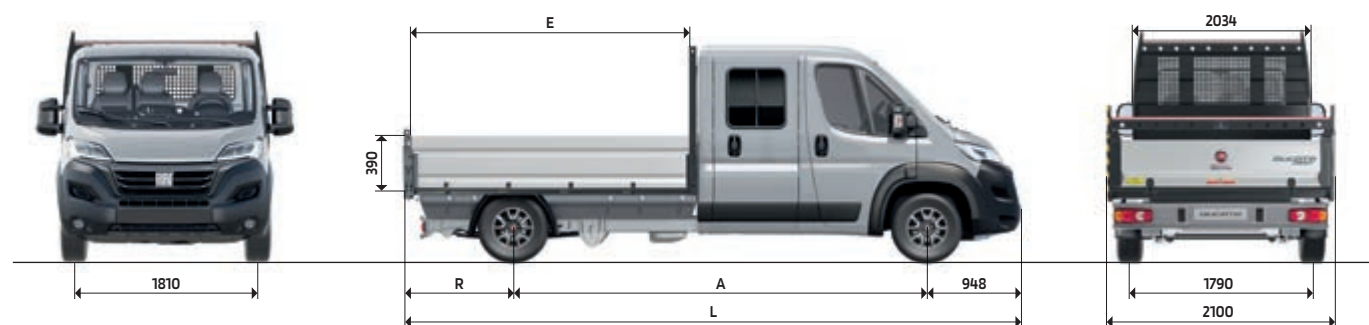
DUPLAKABINOS PLATÓS ALVÁZ 3-IRÁNYÚ BILLENŐPLATÓVAL (8P7-ES OPCIOVAL)



KÜLSŐ MÉRETEK mm	3-IRÁNYÚ BILLENŐPLATÓS DUPLAKABINOS ALVÁZ 3.5T	
	SZIMPLAKABIN	DUPLAKABIN
A Tengelytáv	4035	4035
L Max. hosszúság	6123	6123
Max. szélesség	2100	2100
Első nyomtáv	1810	1810
Hátsó nyomtáv	1790	1790
Első túlnyúlás	948	948
R Hátsó túlnyúlás	1245	1245
E Plató belső hosszúsága	2750	2750
Plató belső szélessége	2040	2040
Oldalfal magassága	390	390

TENGYLTÁV 4035 mm Rakodófelület 5.6 m ²	3-IRÁNYÚ BILLENŐPLATÓS DUPLAKABINOS ALVÁZ 3.5T	
Motor Multijets (LE)	140	
Verzió (Sincom-kód)	290.B9N + OPC 8P7	
Össztömeg (kg)	3500	
Menetkész tömeg (kg)	2578	
Terhelhetőség (kg)	922	

MAXI DUPLAKABINOS PLATÓS ALVÁZ 3-IRÁNYÚ BILLENŐPLATÓVAL (8P7-ES OPCIOVAL)



KÜLSŐ MÉRETEK mm	MAXI 3-IRÁNYÚ DUPLAKABINOS BILLENŐPLATÓS ALVÁZ 3.5T	
	DUPLAKABIN	
A Tengelytáv	4035 XL	
L Max. hosszúság	6448	
Max. szélesség	2100	
Első nyomtáv	1810	
Hátsó nyomtáv	1790	
Első túlnyúlás	948	
R Hátsó túlnyúlás	1695	
E Plató belső hosszúsága	3075	
Plató belső szélessége	2040	
Oldalfal magassága	390	

TENGYELTÁV 4035 mm XL Rakodófelület 6.3 m ²	MAXI 3-IRÁNYÚ DUPLAKABINOS BILLENŐPLATÓS ALVÁZ 3.5T		
	Motor Multijets (LE)	140	160
Verzió (Sincom-kód)	295.C9N + OPC 8P7	295.C9Q + OPC 8P7	295.C9S + OPC 8P7
Össztömeg (kg)	3500	3500	3500
Menetkész tömeg (kg)	2658	2673	2673
Terhelhetőség (kg)	842	827	827
Verzió (Sincom-kód)			295.C9T + OPC 8P7
Össztömeg (kg)			3500
Menetkész tömeg (kg)			2673
Terhelhetőség (kg)			827

SZOLGÁLTATÁSOK

GÉPJÁRMŰ GARANCIA

A Fiat Professional haszongépjárművek ára futásteljesítménytől független 24 hónapos garanciát tartalmaz, amely a jármű első forgalomba helyezésétől lép érvénybe. A garancia fedezi a gépjármű javításának költségeit gyártási hiba esetén. A javítást a szerviz költségmentesen hajtja végre eredeti vagy gyári felújított alkatrészek felhasználásával. A garancia a Fiat Professional márkaszervizek által végzett következő szolgáltatásokat fedezi:

- hibás alkatrészek cseréje vagy javítása;
- a javításhoz vagy cseréhez szükséges munkaerő biztosítása;
- a garanciális javításhoz szükséges fogyóalkatrészek biztosítása;

A garancia időtartama alatt közúti segélyszolgálatunk is rendelkezésére áll.

Fényezési garancia

A fényezési garancia a jármű első forgalomba helyezésétől számított 24 hónapon át kiterjed a fényezés gyártási hibáira. A garancia a gyártó javítási előírásainak megfelelően fedezi a jármű megállapított fényezési hibáit, a javító fényezés részleges vagy teljes költségét.

Korrózió okozta perforáció garanciája

A garancia kiterjed a jármű karosszériájának strukturális elemein jelentkező, belülről kifelé terjedő korrózió okozta perforációra. A garancia a jármű első forgalomba helyezésétől számított nyolc éven át fedezi a karosszéria eredeti, strukturális elemeinek rozsdásodás okozta perforáció miatti javítását vagy cseréjét. A garancia konkrét feltételeiről a Garancia- és szervizfüzetből tájékozódhat.

CIAO FIAT ÜGYFÉLSZOLGÁLAT

A Fiat Professional ügyfélszolgálat a Magyarországról ingyenesen hívható 06 80 10 10 80 számon veheti fel a kapcsolatot. Szolgáltatásaink külföldről a +36 1 465 3688 számon érhetők el. Közúti segélyszolgálatunk az év 365 napján, a nap 24 órájában rendelkezésre áll.

Ezenkívül a Fiat ügyfélszolgálatától információkat kérhet modelljeinkről, szolgáltatásainkról, a kereskedői hálózatról, valamint időpontot foglalhat az Ön által kiválasztott jármű tesztvezetésére. A Fiat Professional mindig rendelkezésre áll, és igyekszik járműveinkkel és segélynyújtó szolgáltatásainkkal kapcsolatos minden igényét kielégíteni.

CIAO FIAT
06 80 10 10 80

MOPAR® VEHICLE PROTECTION

A MOPAR® VEHICLE PROTECTION olyan szolgáltatási szerződéseket kínál, melyeknek célja, hogy minden ügyfelünk örömmel és nehézségek nélkül használhassa autóját. Termékportfóliónk a Fiat Professional által ajánlott kiterjesztett garancia és karbantartási csomagok széles és rugalmas választékát tartalmazza. Időtartam és kilométer tekintetében különböző fedezetet biztosítanak azért, hogy az Ön autózási igényeihez a legjobb igazodjanak. Csak a Mopar® Vehicle Protection biztosítja, hogy egész Európában minden szervizműveletet magasan képzett szerelők végezzenek el, hivatalos Fiat Professional műhelyekben, csak eredeti alkatrészeket felhasználva. Válassza az autózási szokásaihoz legjobban illő szolgáltatási szerződést.

MAXIMUM CARE ÉS POWERTRAIN CARE: A GONDTALAN AUTÓZÁS ÉLMÉNYE

Biztosítsa a gondtalan autózás élményét kiterjesztett garancia programjaink egyikével akár 5 évig. Kiterjesztett garancia szerződéseink célja, hogy fedezetet nyújtsanak a legtöbb mechanikus és elektromos alkatrésze, ezzel teljes biztonságot nyújtva Önnek és autójának a gyári garancia időszakán túl is. A különböző szerződéstípusok fedezetéről és elérhetőségéről érdeklődjön márkakereskedéseinkben.

EASY CARE: RÖGZÍTSE ELŐRE TERVSZERŰ KARBANTARTÁSAINAK ÁRÁT

Tervezze meg egyszerűen autója szerviz szükségleteit és legyen biztos benne, hogy autója egyetlen létfontosságú karbantartásról sem marad le, ezzel garantálva annak maximális élettartamát. Karbantartás csomagunk elérhető kilométer és év opcióiról érdeklődjön márkakereskedéseinkben.

Az EASY CARE az első ütemezett karbantartás előtt bármikor aláírható, míg a MAXIMUM és POWERTRAIN CARE a jármű nyilvántartásba vételétől számított 6 hónapon belül.



Ez az online katalógus az FCA Italy tulajdona, amely a Stellantis N.V. leányvállalata. Az FCA Italy mindent megtesz annak érdekében, hogy az online katalógusban megjelenő információk, termék illusztrációk és műszaki adatok pontosak és naprakészek legyenek és fenntartja a jogot, hogy változtatásokat hajtson végre időről időre előzetes értesítés nélkül az árlistákban, a műszaki adatokban, a színekben, az anyagokban, valamint olyan verziók megváltoztatására vagy megszüntetésére, amelyeket a termékfejlesztés a tervezés és marketing célok érdekében szükségesnek tart. A verziók felszereltsége és a választható kiegészítők köre az adott piaci és jogi követelményeknek megfelelően változhat. Néhány, a jelen katalógusban leírt és/vagy illusztrált felszereltség opcionális. A képek pusztán tájékoztató jellegűek. További részletekért/információkért kérjük, látogasson el a Fiat Professional hivatalos weboldalára. A Fiat Professional® az FCA US LLC bejegyzett védjegye, amely a Stellantis N.V. leányvállalata. Fiat Marketing 02.3.4136.30 - S - 10/2021 - webes verzió.

Kiadás: Október 2021.

www.fiatprofessional.hu

